

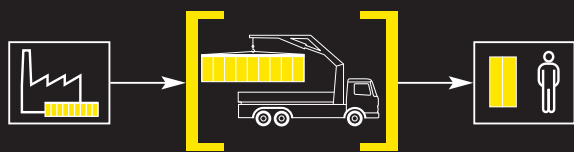
PK 10000

Performance

PALFINGER



ВЫСОКОМОЩНЫЙ И ЭКОНОМИЧНЫЙ
КРАН-МАНИПУЛЯТОР



ЛУЧШЕЕ СООТНОШЕНИЕ ВЕСА И ГРУЗОПОДЪЕМНОСТИ В СВОЕМ КЛАССЕ

Кран-манипулятор PK 10000 *Performance* оптимально подходит для многоцелевого применения! Благодаря максимальному соотношению веса и грузоподъемности, а он является ведущим КМУ в своем классе по грузоподъемности, а также благодаря практичным элементам оборудования он станет Вашим оптимальным инструментом.

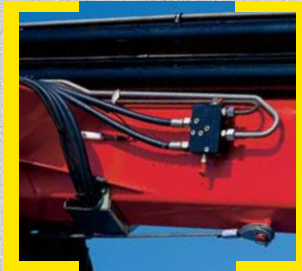
Использование высокопрочной мелкозернистой конструкционной стали и нового шестиугольного профиля обеспечивает чрезвычайно большой гидравлический вылет стрелы 12,4 м.



ЧРЕЗВЫЧАЙНО БОЛЬШОЙ ГИДРАВЛИЧЕСКИЙ ВЫЛЕТ СТРЕЛЫ БЛАГОДАРЯ ИННОВАЦИОННОЙ КОНСТРУКЦИИ

Переработка возвратного масла

Высокая скорость в системе телескопирования стрелы поражает. Данная скорость складывается благодаря входящему в серийное исполнение блоку переработки возвратного масла и широкой сети гидравлических линий. Это позволяет увеличить скорость работы на 30 процентов!



Клапаны для удержания груза

Данные клапаны препятствуют опусканию стрелы крана и устанавливаются в рамках серийного исполнения на всех цилиндрах. Клапаны установлены таким образом, что они защищены от повреждений.



Эргономичное управление краном

Рычаги управления всеми функциями крана на консоли расположены эргономично. Это способствует удобству и эффективности работ. Панель управления имеет конструкцию, удобную в обслуживании.



Безопасность благодаря электронике

Электронная система управления PALTRONIC 50 в качестве опции является существенным плюсом к безопасности и комфорту.

Гидравлический ограничитель грузоподъемности

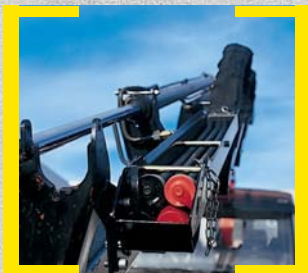
Также в качестве опции имеется гидравлический ограничитель грузоподъемности. При перегрузке он немедленно блокирует все движения, увеличивающие грузовой момент.

Дистанционное управление

Дистанционное управление PALFINGER в качестве опции с цифровой передачей данных обеспечивает максимальную безопасность и комфорт. Встроенный в пульт управления дисплей постоянно информирует машиниста крана о состоянии нагрузки. Распределительный клапан с возможностью определения нагрузки в сочетании с дистанционным управлением PALFINGER обеспечивает очень плавное управление краном.



КОМФОРТНАЯ РАБОТА ЗА СЧЕТ КОМПЛЕКТАЦИИ



Шланговое оборудование для дополнительных устройств

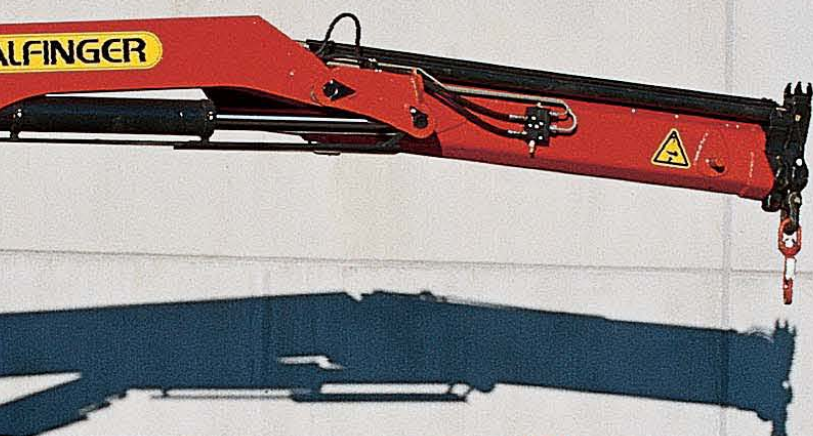
При помощи данной опции Вы можете обеспечить подачу масла к дополнительным устройствам. Шланги проведены в компактных шланговых желобах и имеют оптимальную защиту.

Внутренние проходные маслonaполненные изоляторы

При наличии нескольких выдвижных механизмов гидравлические шланги между цилиндрами отсутствуют. Внутренние проходные маслonaполненные изоляторы обеспечивают компактность конструкции системы стрелы.

Централизованная смазка

Для всех подшипников на опорном основании крана.



Система телескопирования

Выдвижные цилиндры управляются в анкерных шинах типа Jordal при помощи направляющих роликов.

Большая ширина опоры

КМУ модели PK 6500 Performance подходит ко всем распространенным шасси грузовых автомобилей. Возможны три варианта ширины опоры: 3,3 м (механическая), 4,9 м механическая или по выбору гидравлическая и 5,6 м (гидравлическая).



ТЕХНИЧЕСКИЕ ХАРАКТЕРИСТИКИ

Макс. грузоподъемность

PK 10000 Performance	
Гидравлический	
Макс. грузоподъемность: 5700 кг/55,9 кН	
Вылет стрелы	Грузоподъемность
4,4 м	2160 кг/21,2 кН
6,1 м	1570 кг/15,4 кН

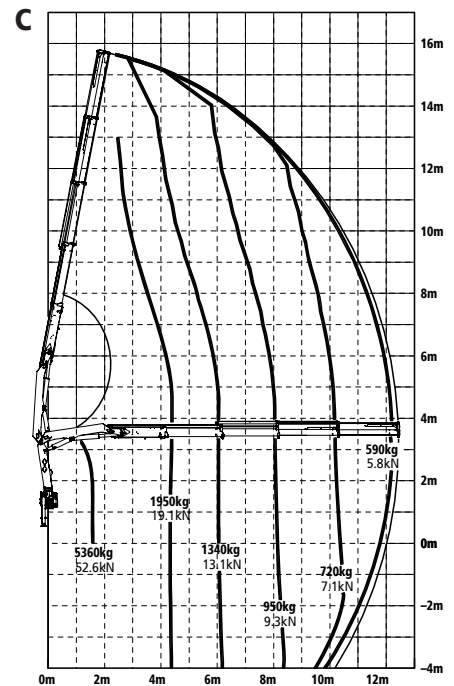
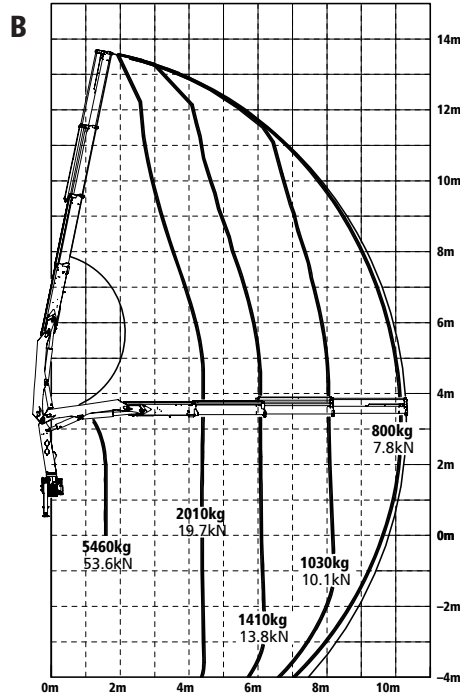
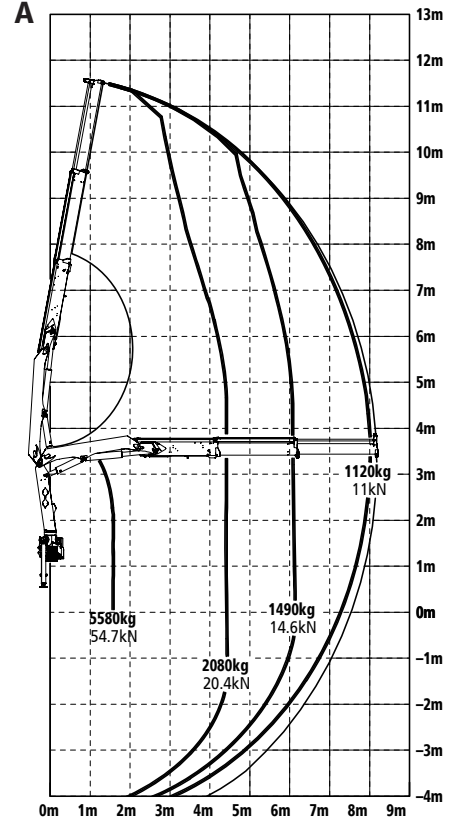
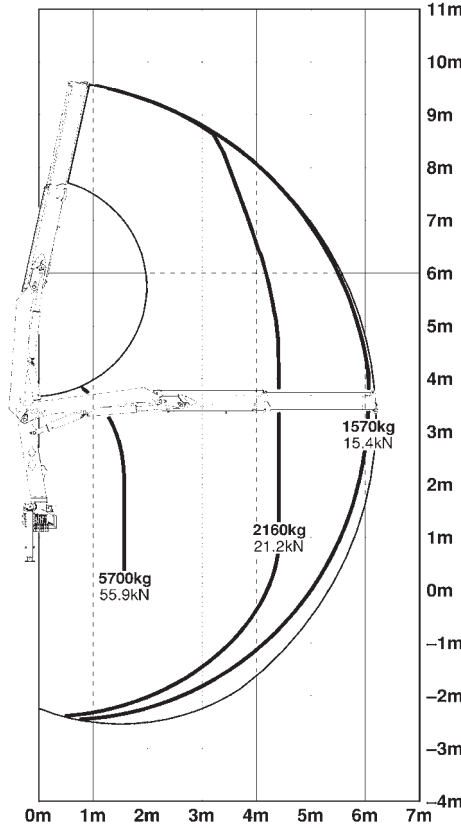
PK 10000 Performance A	
Гидравлический	
Макс. грузоподъемность: 5580 кг/54,7 кН	
Вылет стрелы	Грузоподъемность
4,4 м	2080 кг/20,4 кН
6,1 м	1490 кг/14,6 кН
8,0 м	1120 кг/11,0 кН

PK 10000 Performance B	
Гидравлический	
Макс. грузоподъемность: 5460 кг/53,6 кН	
Вылет стрелы	Грузоподъемность
4,4 м	2010 кг/19,7 кН
6,1 м	1410 кг/13,8 кН
8,0 м	1030 кг/10,1 кН
10,1 м	800 кг/7,8 кН
Механический	
12,4 м	490 кг/4,8 кН
14,4 м	380 кг/3,7 кН
16,4 м	300 кг/2,9 кН

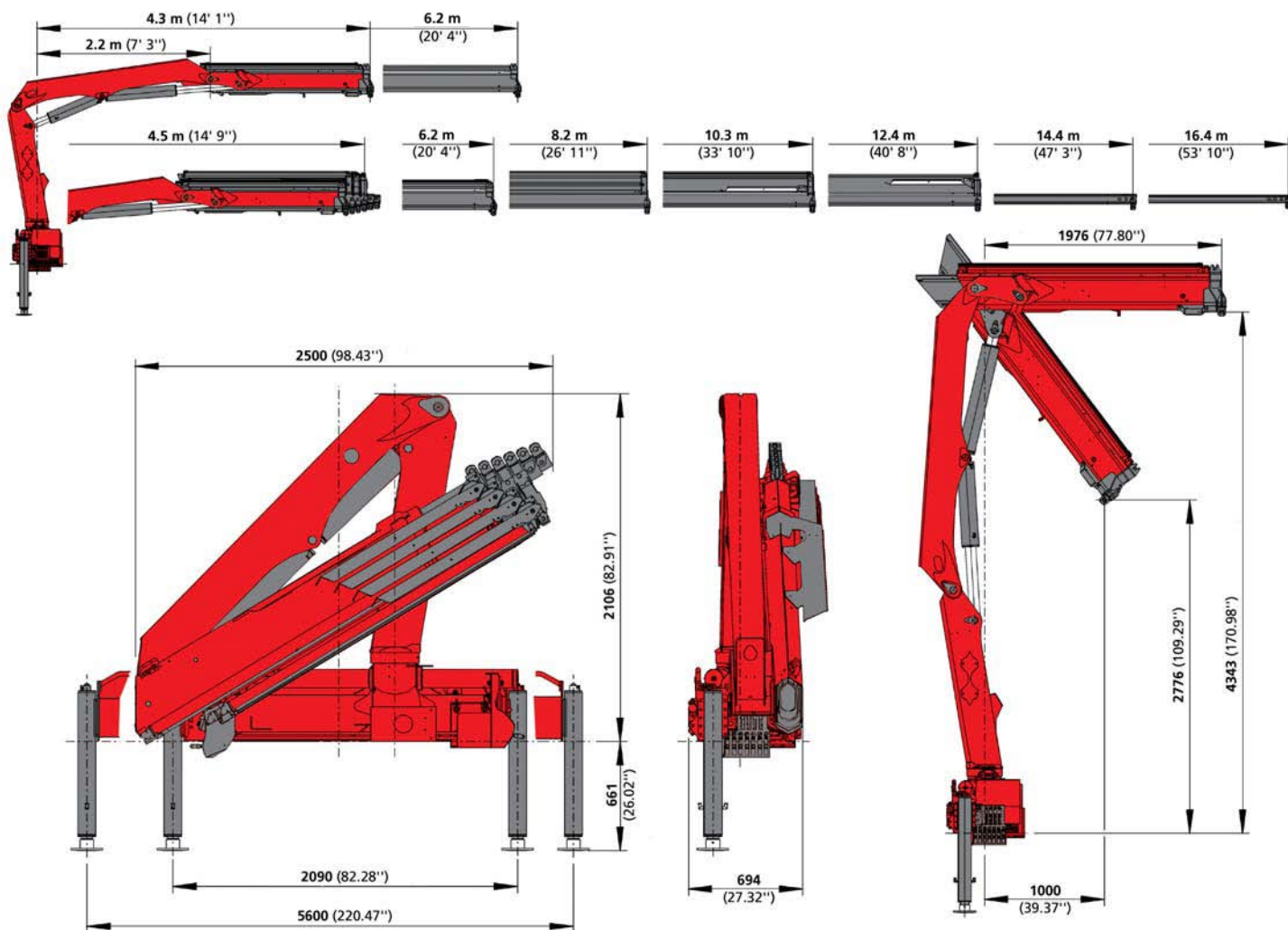
PK 10000 Performance C	
Гидравлический	
Макс. грузоподъемность: 5360 кг/52,6 кН	
Вылет стрелы	Грузоподъемность
4,4 м	1950 кг/19,1 кН
6,1 м	1340 кг/13,1 кН
8,0 м	950 кг/9,3 кН
10,1 м	720 кг/7,1 кН
12,2 м	590 кг/5,8 кН
Механический	
14,3 м	350 кг/3,4 кН
16,3 м	280 кг/2,7 кН

Вылеты стрелы указаны для положения главной стрелы при 20° и поэтому не являются максимальными величинами.

PK 10000 Performance



ПРОИЗВОДИТЕЛЬНОСТЬ PALFINGER ДЛЯ МОЩНОСТИ И НАДЕЖНОСТИ



PK 10000 Performance

Технические данные (EN 12999 H1-B3)

Макс. грузовой момент	9,5 т.м./93,5 кНм
Макс. грузоподъемность	5700 кг/55,9 кН
Макс. гидравлический вылет стрелы	12,4 м
Макс. механический вылет стрелы	16,2 м
Угол поворота	400°

PK 10000 Performance

Стандартный кран

Момент поворота	1,2 т.м./11,8 кНм
Вылет стрелы	6,2 м
Ширина опоры стандартная	3,3 м
Ширина опоры максимальная	5,6 м
Необходимая площадь для монтажа	0,70 м
Ширина крана в сложенном виде	2,5 м
Макс. рабочее давление	315 бар
Рекомендуемая производительность насоса при радиуправлении и LS-режиме	от 30 л/мин. до 45 л/мин. от 45 л/мин. до 60 л/мин.
Собственный вес стандартного крана	1031 кг

Изображенные на рисунках краны частично оснащены оборудованием по заказу и не всегда соответствуют стандартному исполнению. При монтаже крана следует принимать во внимание предписания, специфичные для конкретной страны.

PALFINGER

Указанные размеры являются примерными. Мы оставляем за собой право на внесение технических изменений,

www.palfinger.com

KP-PK10000M1+DT, 10/07